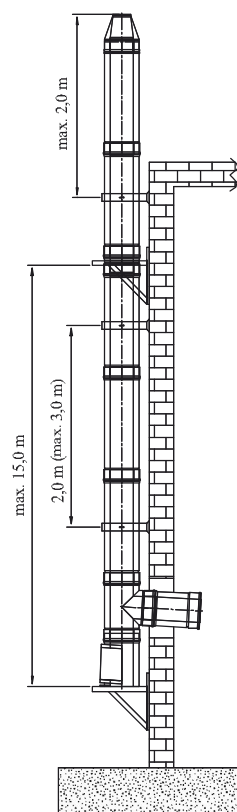
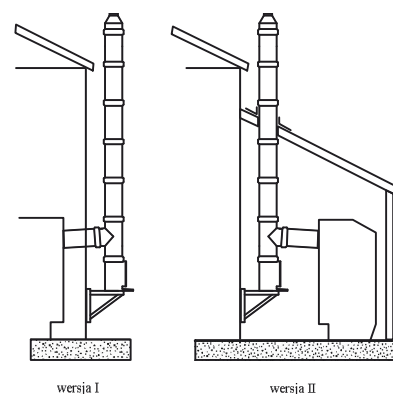
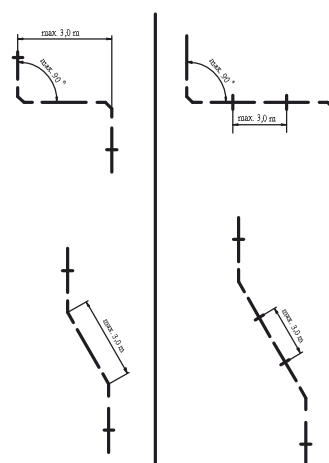


Montaż kominów dwuciennych izolowanych wersja I i II

1. Wykuć otwory w ścianie zgodnie z przebiegiem przewodu spalinowego.
2. W otworze pod przewód spalinowy osadzić dwie rozety (po obu stronach muru) w ten sposób, aby ich wspólna oś była w poziomie.
3. W osadzone rozety zamontować rurę poziomą. Zwrócić uwagę na zapewnienie suwliwej pracy rury czopucha.
4. Na rurze z pkt. 3 od strony pomieszczenia kotłowni zamontować element łączący z czopuchem kotła. Przy zastosowaniu elementu nastawnego, po ustaleniu wymiaru zablokować i uszczelnić rury względem siebie.
5. Na rurze z pkt 3 od strony zewnętrznej zamontować trójnik z wyczyszką i ustalić je względem siebie zaciskiem montażowym.
6. Ustalić oś pionową komina w założonej odległości od ściany zewnętrznej.
7. Zamontować konsolę wsporczą komina spalinowego.
8. Zamontować konsole odcciążające w miejscach przewidzianych, w miarę postępu montażu komina(patrz rysunek 1, 2).
9. Montować kolejno pionowe odcinki komina. Jeżeli do dokumentu magazynowego został dołączony szkic montażowy elementy montować zgodnie z numeracją zawartą na wykazie montażowym. W trakcie montażu poszczególne elementy należy spinać opaskami montażowymi. Sposób montażu poszczególnych elementów komina pokazano na rysunkach: „ Fazy montażu elementu kominowego ”.
10. Montowany komin spalinowy mocować do ściany zewnętrznej przy pomocy dostarczonych obejm rozmieszczonych w odległości około 2 m jedna od drugiej (patrz rysunek 1, 2).
11. Ostatnia obejma musi znajdować się w odległości nie większej niż 0,1 do 0,2 m od szczytu ściany.
12. Zamontować oddzielnie dwa ostatnie elementy rurowe na które należy nasadzić ustnik. Połączenie można dodatkowo wzmocnić przez nitowanie płaszcza.
13. Tak przygotowane zakończenie komina należy zamontować na instalowanym kominie spalinowym i skrócić ostatnią obejmę. Zwrócić uwagę na maksymalną odległość wysunięcia komina ponad ostatnią obejmę (patrz rysunek 1, 2).



Rys. nr 1



Rys. nr 2