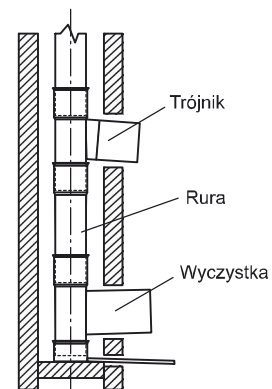


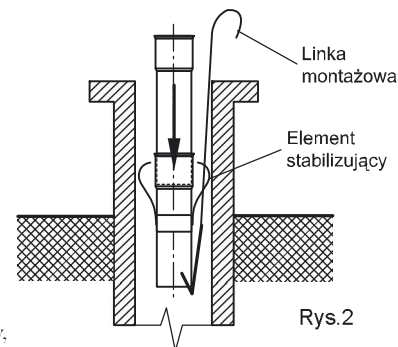
Instrukcja montażu

(Przed montażem należy zasięgnąć opinii kominiarza)

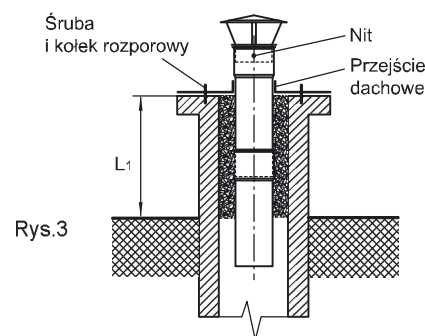
1. Rozkuć otwór w kominie w celu osadzenia elementu wyczystkowego wraz z trójnikiem podłączeniowym (szkie nr 1.) lub samego elementu wyczystkowego. Wkład kominowy jest zaprojektowany tak aby cały jego ciężar spoczywał na denku odskraplacza montowanego na elemencie wyczystkowym. Należy więc wykonać odpowiednią podstawę dla dna odskraplacza zapewniając stabilne i swobodne podparcie jej całej powierzchni. Minimalna wysokość drzwi wyczystkowych od podłogi musi wynosić 30 cm.
2. Wymierzyc grubość ścian komina i odpowiednio dopasować element skrzynkowy wyczystki (wymiar A) tak aby drzwiczki wyczystkowe dolegały po zamontowaniu do ściany. **Uwaga: Element skrzynkowy jest pochylony ok. 2° w kierunku komina co zabezpiecza przed wyciekaniem skroplin z wyczystki. Przy dopasowaniu drzwiczek wyczystkowych należy skorygować pochYLENIE płaszczyzny czołowej elementu skrzynkowego.** W przypadku gdy element skrzynkowy jest za długi, obcinamy go na żądany wymiar nożycami do blachy.
3. Wywiercić wspólnie w elemencie skrzynkowym wyczystki oraz w ramce drzwiczek minimum 4 otwory o średnicy od $\varnothing 4,0$ do $\varnothing 4,2$ mm. Zamontować drzwiczki przez przynitowanie ich do elementu skrzynkowego wyczystki (należy używać nitów ze stali kwasoodpornej 4 mm).
4. Osadzić w elemencie wyczystkowym trójnik lub rurę , a następnie trójnik.
5. Łączenie elementów komina polega na włożeniu jednego elementu w mułę drugiego. **Wszystkie elementy muszą być montowane rozłożoną mułą do góry. Niewłaściwy montaż spowoduje wyciek skroplin.** Zaleca się przed złożeniem elementów, nanieść na wewnętrzną powierzchnię muły i równomiernie rozprowadzić niewielką ilość specjalnej masy silikonowej np. SELICONE 1001 (lub podobnej o temperaturze pracy pow. 150°C). **Wymagane jest uszczelnienie masą silikonową połączenia denka odskraplacza z elementem wyczystkowym.**
6. Elementy rurowe, przejście dachowe oraz zakończenie kominowe przetransportować w miejsce montażu (z reguły montaż prowadzi się z poziomu dachu). Wstępnie zmontować po kilka elementów rurowych (zgodnie z uwagami pkt. 4 i 5) opuszczając je w dół i zabezpieczając linką (szkie nr 2.). Czynność tę wykonujemy aż do momentu całkowitego złożenia komina i połączenia pierwszej rury z trójnikiem. **Dla zachowania szczelności wszystkie połączenia (z wyjątkiem ostatniego) muszą być nasunięte do końca długości muły. Ostatni element należy włożyć do muły na ok. 85mm.**
7. Na ostatnią rurę (przed złożeniem jej z pozostałymi) nakładamy przejście dachowe
8. Po zmontowaniu ostatniej rury (z nałożonym przejściem dachowym) z pozostałymi, należy trwale połączyć przejście dachowe z kominem za pomocą śrub i kołek rozporowych zachowując dystans co najmniej 1 cm (np. podkładając klocki z gumy) dla zapewnienia przewietrzania komina ceramicznego.
9. Zakładamy daszek kominowy i łączymy go trwale z rurą za pomocą nitów zrywanych - minimum 2 szt. (szkie nr 3.)
10. W przypadku gdy podłączenie kotła do komina wymaga zastosowania dodatkowych elementów takich jak rury, kolana, przyłącza, należy na połączeniu stosować silikon jak w pkt. 5.
11. Obmurować wyczystkę i trójnik. W celu uniknięcia naprężeń, przed obmurowaniem należy oddzielić wkład kominowy od zaprawy murarskiej przy pomocy materiałów izolacyjnych (np. wełna mineralna) lub specjalnych rozet . **Przy obmurowywaniu elementu wyczystkowego zwrócić szczególną uwagę na zachowanie odpowiedniego spływu kondensatu z denka odskraplacza. Rurka drenażowa denka odskraplacza musi być zawsze drożna (zamykanie spływu jest niedozwolone) . Z uwagi na zanieczyszczenie skroplin zaleca się stosowanie neutralizatorów oferowanych przez Producenta**
12. W przypadku gdy wysokość komina ceramicznego ponad połacią dachu jest wyższa niż 0,3 m (wymiar L1 na szkicu nr 3.), rury wkładu kominowego należy izolować wełną mineralną lub specjalnymi tulejami izolacyjnymi od końca komina do poziomu poniżej połaci dachu. Izolację taką należy wykonać również gdy komin przechodzi przez „zimne”, nie ogrzewane pomieszczenia (np. strych lub poddasze).
13. Podczas montażu komina należy przestrzegać przepisów zawartych w „ Warunkach technicznych wykonania i odbioru kotłowni” w zakresie instalacji odprowadzania spalin.



Rys.1



Rys.2



Rys.3