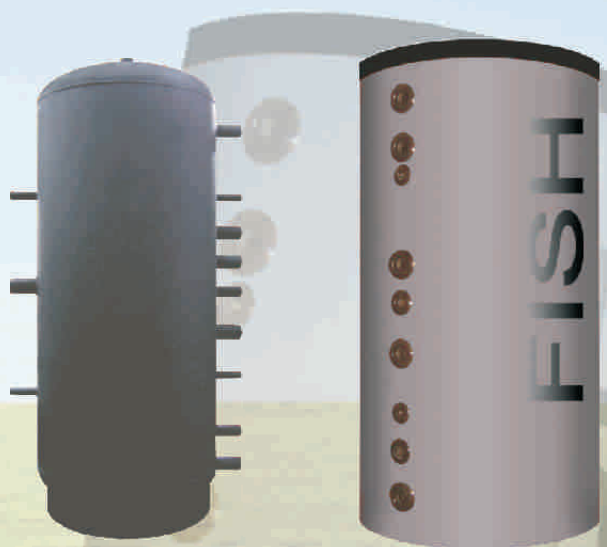


# FISH

## S4 i S5

Zbiorniki  
buforowe



Zbiorniki buforowe bez węzownicy (FISH S4) lub z jedną węzownicą solarną (FISH S5) są produkowane w pojemnościach od 500 do 2000 l. Zasobniki pozwalają na buforowanie ciepła w instalacji grzewczej a w przypadku bufora z węzownicą wspomaganie instalacji c.o. bezpośrednio z instalacji solarnej, bez potrzeby stosowania dodatkowego wymiennika ciepła. Zbiorniki izolowane są miękką poliuretanową 100 mm.

### Opis techniczny

Materiał: ST 37.2  
Spawanie: spawanie automatyczne (WIG i MIG)  
Maksymalne ciśnienie robocze zbiornika: 3 bar  
Maksymalne ciśnienie próbne: 15 bar  
Maksymalna temperatura robocza: 95°C  
Izolacja: miękka pianka poliuretanowa 100 mm  
Płaszcz zewnętrzny: PVC  
Wymiennik ciepła: rura stalowa ST 37.2  
Maksymalne ciśnienie próbne węzownicy: 25 bar

**EcoJura**  
Kolektory słoneczne

## Ciepło w zgodzie z naturą

### Budowa i zastosowanie

Zbiorniki buforowe w wersji stojącej. Idealnie nadają się do wszystkich rodzajów instalacji grzewczych z kotłami na paliwo stałe, olej, gaz, pompą ciepła lub elektryczne przepływowe ogrzewacze, wersja bufora z węzownicą umożliwia wspomaganie instalacji grzewczej przez układ solarny. Zbiorniki posiadają dużą wydajną węzownicę co umożliwia bezpośrednie przyłączenie układu solarnego (bez konieczności stosowania dodatkowych wymienników ciepła). Duża liczba króćców przyłączeniowych pozwala na zastosowanie zbiornika w nietypowych instalacjach grzewczych jak również łączenie zbiorników w baterie co umożliwia dopasowanie łącznej pojemności i do indywidualnych potrzeb.

### Izolacja termiczna

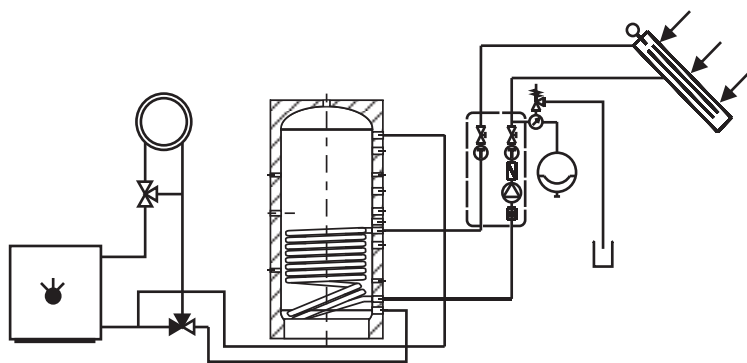
Izolację termiczną stanowi warstwa miękkiej poliuretanowej pianki o grubości 100 mm.

### Standardowe kolory

Podgrzewacze są dostępne w kolorze szarym.

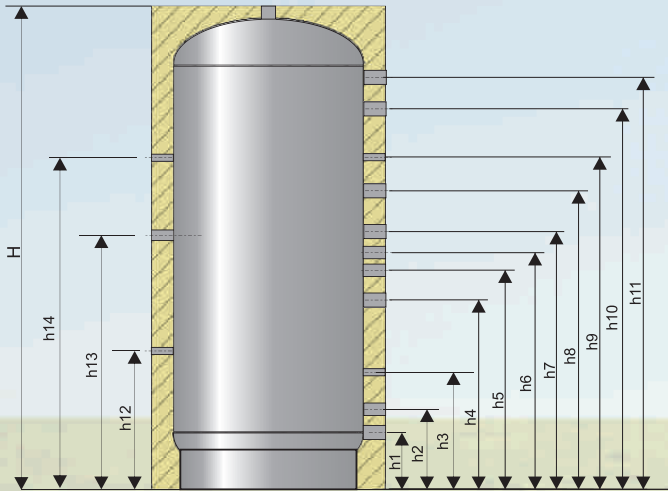
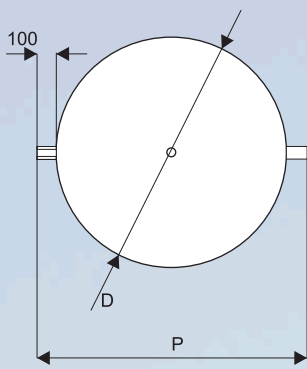
### Wyposażenie podgrzewaczy

Mufy na czujniki temperatury, mufa termostatu, mufa GW 1 1/2" dla grzałki elektrycznej.

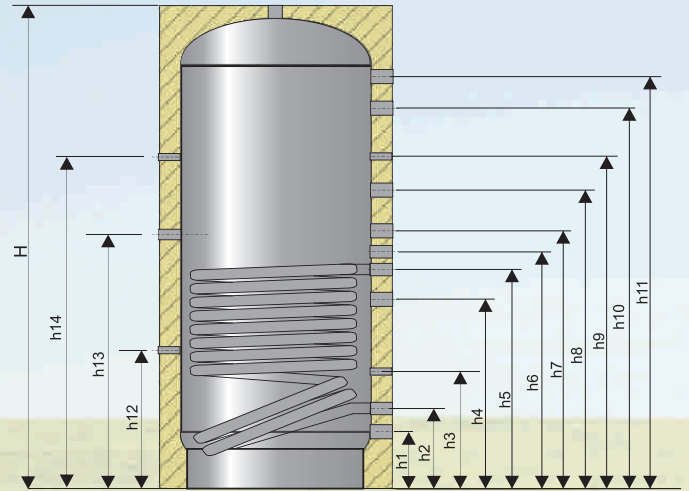


EcoJura Sp. z o.o.  
 ul. Filomatów 30/32 lok. 6  
 42-217 Częstochowa  
 tel. +48 34 374 03 73  
 fax. +48 34 368 39 84  
 e-mail: biuro@ecojura.pl  
[www.ecojura.pl](http://www.ecojura.pl)

D - średnica bez izolacji  
 P - średnica z izolacją



FISH S4



FISH S5

| Typ podgrzewacza                                     | FISH 500 S4/S5 | FISH 800 S4/S5 | FISH 1000 S4/S5 | FISH 1500 S4/S5 | FISH 2000 S4/S5 |
|--|----------------|----------------|-----------------|-----------------|-----------------|
| Nr katalogowy S4                                     | 504512050      | 504512080      | 504512100       | 504512150       | 504512200       |
| Nr katalogowy S5                                     | 506512050      | 506512080      | 506512100       | 506512150       | 506512200       |
| Pojemność zasobnika L                                | 500            | 800            | 1000            | 1500            | 2000            |
| Max. dopuszczalna temperatura zbiornik/wężownica* °C | 95/95          | 95/95          | 95/95           | 95/95           | 95/95           |
| Max. ciśnienie robocze bufor/wężownica* bar          | 3/8            | 3/8            | 3/8             | 3/8             | 3/8             |
| Powierzchnia wężownicy* m <sup>2</sup>               | 1,7            | 2,9            | 3               | 3,4             | 4               |
| Grubość izolacji mm                                  | 100            | 100            | 100             | 100             | 100             |
| Średnica z izolacją mm                               | 850            | 990            | 990             | 1200            | 1350            |
| Średnica bez izolacji mm                             | 650            | 790            | 790             | 1000            | 1150            |
| Wysokość przyłącze kocioł powrót mm h1               | 150            | 150            | 170             | 235             | 230             |
| Wysokość przyłącze solar powrót* mm h2               | 250            | 300            | 310             | 375             | 380             |
| Wysokość mufy czujnika 1 mm h3                       | 460            | 465            | 495             | 520             | 500             |
| Wysokość zasobnika mm H                              | 1610           | 1860           | 2040            | 2170            | 2200            |
| Wysokość przyłącze wolne mm h4                       | 620            | 670            | 725             | 765             | 735             |
| Wysokość przyłącze solar zasilanie* mm h5            | 770            | 820            | 870             | 895             | 980             |
| Wysokość mufy czujnika 2 mm h6                       | -              | -              | -               | 975             | -               |
| Wysokość przyłącze obieg grzewczy powrót mm h7       | -              | -              | -               | 1635            | -               |
| Wysokość przyłącze wolne mm h8                       | 880            | 980            | 1060            | 1085            | 1170            |
| Wysokość mufy czujnika 3 mm h9                       | 990            | 1290           | 1450            | 1305            | 1420            |
| Wysokość przyłącze obieg grzewczy zasilanie mm h10   | 1120           | 1390           | 1520            | 1520            | 1670            |
| Wysokość przyłącze kocioł zasilanie mm h11           | 1370           | 1573           | 1742            | 1808            | 1820            |
| Wysokość mufy czujnika 4 h12                         | 410            | 465            | 495             | 520             | 500             |
| Wysokość mufy grzałki mm h13                         | 790            | 570            | 580             | 875             | 920             |
| Wysokość mufy czujnika mm h14                        | 1120           | 1290           | 1500            | 1500            | 1690            |
| <b>Przyłącza</b>                                     |                |                |                 |                 |                 |
| Woda ciepła/zimna R                                  | 1"/1"          | 1"/1"          | 1"/1"           | 1"/1"           | 1"/1"           |
| Obieg c.o. zasilanie/powrót Rp                       | 1"/1"          | 1"/1"          | 1"/1"           | 1"/1"           | 1"/1"           |
| Obieg solar zasilanie/powrót Rp                      | 1"/1"          | 1"/1"          | 1"/1"           | 1"/1"           | 1"/1"           |
| Mufa grzałki Rp                                      | 1 1"           | 1 1"           | 1 1"            | 1 1"            | 1 1"            |
| Odpowietrzenie h8 Rp                                 | 1"             | 1"             | 1"              | 1"              | 1"              |
| Tuleja czujnika                                      | 1"             | 1"             | 1"              | 1"              | 1"              |
| Waga (pusty) kg                                      | 130            | 170            | 190             | 270             | 320             |

\* - wersja z wężownicą S5