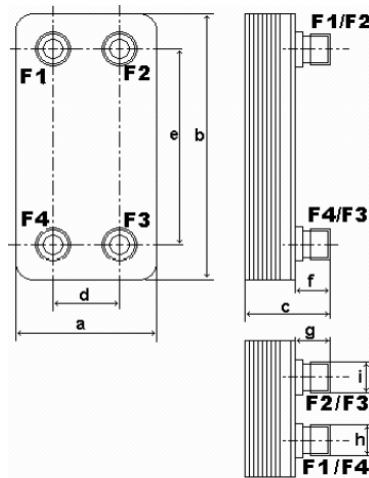


## Płytkowe wymienniki ciepła



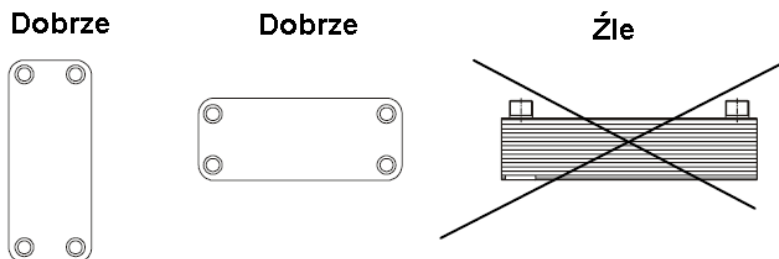
### POŁĄCZENIE HYDRAULICZNE:

Połączenie hydrauliczne ma być wykonane zgodnie z zasadą przepływu przeciwnego. Dla systemów solarnych zalecamy:

	Pierwotna	Wtórna
Wej.	F1	F3
Wyj.	F4	F2

- Lutowany kompaktowy wymiennik ciepła, składający się z profilowanych płyt z kwasoodpornej stali szlachetnej AISI 316; nr materiału 1.4401
- Wykonanie: 99,9% miedź
- Z izolacją z pianki poliuretanowej (bez zawartości CFC)
- Max. ciśnienie robocze: 30 bar
- Max. temperatura pracy: 185 °C

### MONTAŻ:

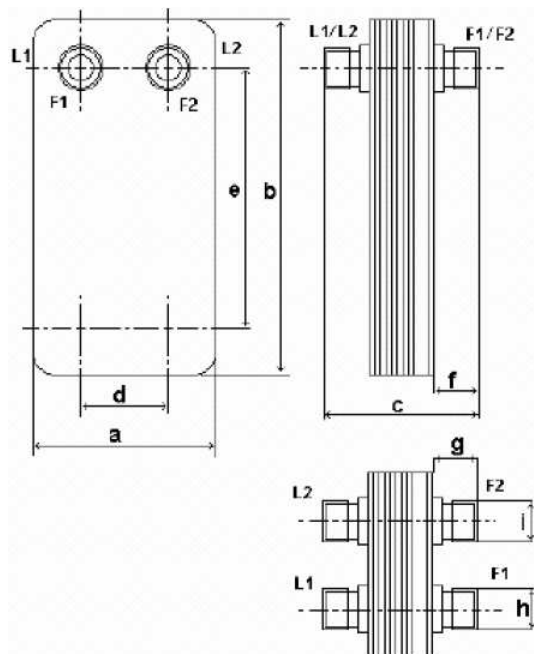


### DANE TECHNICZNE:

Nr katalog.	Typ	Ilość płyt	c-f	a	d	i / h	b	e
16001	B 15/20	20	61	118	65	1"	438	385
16003	B 15/30	30	88	118	65	1"	438	385
16005	B 25/10	10	30	124	69	1"	532	476
16007	B 25/20	20	53	124	69	1"	532	476
16009	B 25/30	30	76	124	69	1"	532	476
16011	B 25/40	40	99	124	69	1"	532	476
16013	B 25/50	50	122	124	69	1"	532	476
16002	B 10/20	20	57	117	68	1"	286	243
16004	B 10/30	30	81	117	68	1"	286	243
16006	B 10/40	40	105	117	68	1"	286	243
16008	B 10/50	50	129	117	68	1"	286	243

# Płytkowe wymienniki ciepła

## Typ B25 z podwójną wymianą cieplną

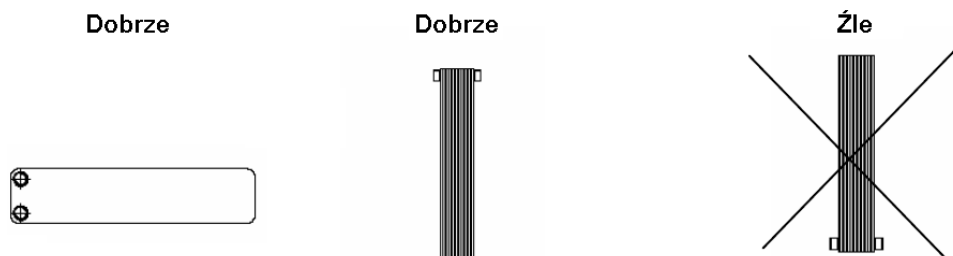


### POŁĄCZENIE HYDRAULICZNE:

Połączenie hydrauliczne ma być wykonane zgodnie z zasadą przepływu przeciwnielego. Dla systemów solarnych zalecamy:

	Pierwotna	Wtórna
Wej.	F1	L2
Wyj.	L1	F2

### MONTAŻ:



### DANE TECHNICZNE:

Nr katalog.	Typ	Ilość płyt	a	b	c	d	e	f / g	h / i
16021	B 25/21-2P	2 * 10	124	532	109	69	476	28	1"
16023	B 25/33-2P	2 * 16	124	532	137	69	476	28	1"
16025	B 25/41-2P	2 * 20	124	532	155	69	476	28	1"
16027	B 25/53-2P	2 * 24	124	532	173	69	476	28	1"